

# TIPOS CONTENEDORES MARITIMOS

## CONTENEDOR DRY-VAN 20'

**Peso vacío :** 2.250 Kg

**Peso máximo :** 28.240 Kg

MEDIDAS	EXTERNO	INTERNO	PUERTAS ABIERTAS
LARGO	6.058 mm	5.900 mm	-
ANCHO	2.438 mm	2.345 mm	2.335 mm
ALTO	2.591 mm	2.400 mm	2.290 mm
VOLUMEN	33,30 m <sup>3</sup>		



## CONTENEDOR DRY-VAN 40'

**Peso vacío :** 3.630 Kg

**Peso máximo :** 26.850 Kg

MEDIDAS	EXTERNO	INTERNO	PUERTAS ABIERTAS
LARGO	12.192 mm	12.030 mm	-
ANCHO	2.438 mm	2.345 mm	2.335 mm
ALTO	2.591 mm	2.400 mm	2.290 mm
VOLUMEN	67,70 m <sup>3</sup>		



## CONTENEDOR DRY-VAN 40' HIGH CUBE

**Peso vacío :** 3.800 Kg

**Peso máximo :** 26.600 Kg

MEDIDAS	EXTERNO	INTERNO	PUERTAS ABIERTAS
LARGO	12.192 mm	12.030 mm	-
ANCHO	2.438 mm	2.350 mm	2.335 mm
ALTO	2.896 mm	2.710 mm	2.595 mm
VOLUMEN	76,50 m <sup>3</sup>		



## CONTENEDOR REEFER 20'

**Peso vacío :** 3.400 Kg

**Peso máximo :** 27.280 Kg

MEDIDAS	EXTERNO	INTERNO	PUERTAS ABIERTAS
LARGO	6.058 mm	5.500 mm	-
ANCHO	2.438 mm	2.285 mm	2.285 mm
ALTO	2.591 mm	2.255 mm	2.210 mm
VOLUMEN	28,30 m <sup>3</sup>		
180/200 V y 380/440 V, 50/60 Hz // -25 / + 25 °			



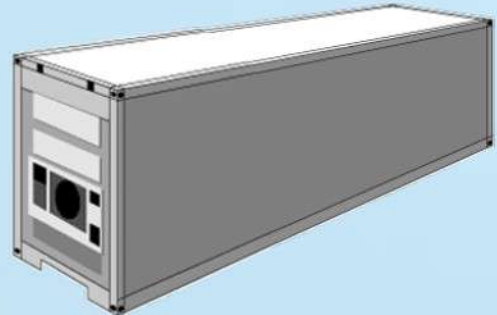
# TIPOS CONTENEDORES MARITIMOS

## CONTENEDOR REEFER 40'

**Peso vacío :** 4.500 Kg

**Peso máximo :** 30.400 Kg

MEDIDAS	EXTERNO	INTERNO	PUERTAS ABIERTAS
LARGO	12.192 mm	11.575 mm	-
ANCHO	2.438 mm	2.285 mm	2.280 mm
ALTO	2.591 mm	2.250 mm	2.200 mm
VOLUMEN	58,70 m <sup>3</sup> 380/440 V, 50/60 Hz // -25 / + 25 °		

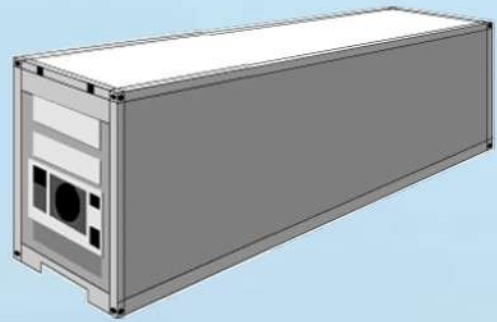


## CONTENEDOR REEFER 40' HIGH CUBE

**Peso vacío :** 5.200 Kg

**Peso máximo :** 29.250 Kg

MEDIDAS	EXTERNO	INTERNO	PUERTAS ABIERTAS
LARGO	12.192 mm	11.575 mm	-
ANCHO	2.438 mm	2.290 mm	2.290 mm
ALTO	2.895 mm	2.550 mm	2.435 mm
VOLUMEN	68 m <sup>3</sup> 380/440 V, 50/60 Hz // -25 / + 25 °		



## CONTENEDOR ABIERTO 20' OPEN TOP

**Peso vacío :** 2.250 Kg

**Peso máximo :** 28.230 Kg

MEDIDAS	EXTERNO	INTERNO	PUERTAS ABIERTAS	ABERTURA SUPERIOR
LARGO	6.058 mm	5.900 mm	-	5.740 mm
ANCHO	2.438 mm	2.330 mm	2.330 mm	2.190 mm
ALTO	2.591 mm	2.380 mm	2.220 mm	
VOLUMEN	31,80 m <sup>3</sup>			



## CONTENEDOR ABIERTO 40' OPEN TOP

**Peso vacío :** 3.400 Kg

**Peso máximo :** 27.280 Kg

MEDIDAS	EXTERNO	INTERNO	PUERTAS ABIERTAS	ABERTURA SUPERIOR
LARGO	12.192 mm	12.045 mm	-	11.890 mm
ANCHO	2.438 mm	2.340 mm	2.335 mm	2.185 mm
ALTO	2.591 mm	2.380 mm	2.255 mm	
VOLUMEN	67,10 m <sup>3</sup>			



# TIPOS CONTENEDORES MARITIMOS

## CONTENEDOR ABIERTO 20' FLAT RACK

**Peso vacío :** 2.500 Kg

**Peso máximo :** 30.150 Kg

MEDIDAS	EXTERNO	INTERNO	PUERTAS ABIERTAS
LARGO	6.058 mm	5.900 mm	5.700 mm
ANCHO	2.438 mm	2.400 mm	2.250 mm
ALTO	2.591 mm	2.285 mm	2.285 mm
VOLUMEN			

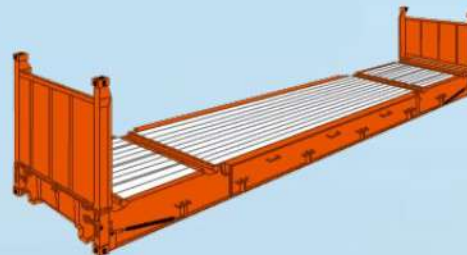


## CONTENEDOR ABIERTO 40' FLAT RACK

**Peso vacío :** 4.900 Kg

**Peso máximo :** 40.100 Kg

MEDIDAS	EXTERNO	INTERNO	PUERTAS ABIERTAS
LARGO	12.192 mm	12.150 mm	11.835 mm
ANCHO	2.438 mm	2.400 mm	2.230 mm
ALTO	2.591 mm	2.035 mm	2.035 mm
VOLUMEN	58,70 m <sup>3</sup>		

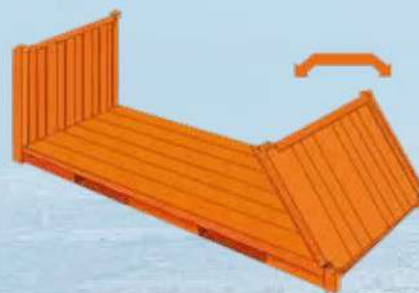


## CONTENEDOR COLLAPSIBLE 20' FLAT RACK

**Peso vacío :** 2.870 Kg

**Peso máximo :** 27.610 Kg

MEDIDAS	EXTERNO	INTERNO	PUERTAS ABIERTAS
LARGO		5.900 mm	
ANCHO		2.148 mm	
ALTO		2.176 mm	
VOLUMEN	27,60 m <sup>3</sup>		



## CONTENEDOR COLLAPSIBLE 40' FLAT RACK

**Peso vacío :** 5.450 Kg

**Peso máximo :** 30.480 Kg

MEDIDAS	EXTERNO	INTERNO	PUERTAS ABIERTAS
LARGO		12.032 mm	
ANCHO		2.240 mm	
ALTO		2.034 mm	
VOLUMEN	54,80 m <sup>3</sup>		

